

**SHENGWEI** 胜为®

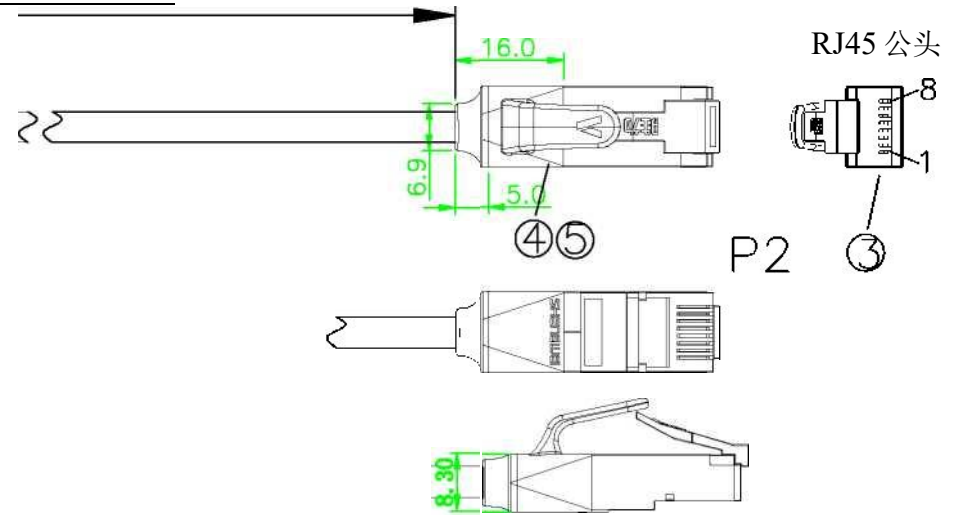
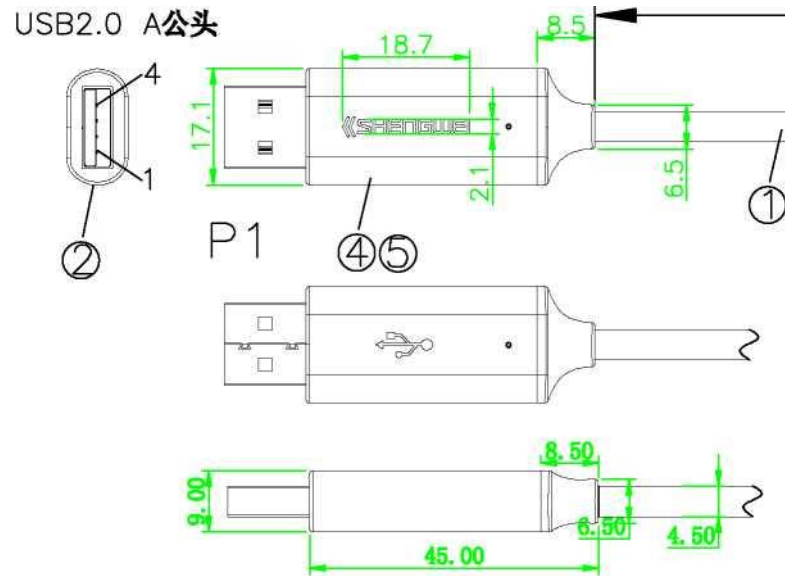
# 胜为产品规格书

(V1.0)



深圳市创新胜为科技有限公司  
Shenzhen Innovation Shengwei Technology Co., Ltd.

# 长度±公差



## 测试条件:

100%电脑蠕。

## 材料清单:

序号	品名	型号及规格	单位	数量
1	线材	28AWG*8C+地线+铝箔, 0D :4.5mm,黑色	条	1
2	插头	USB2.0 A 公头, 镀镍	个	1
3	插头	RJ45 8P8C 公头,	个	1
4	内模	透明 LDPE	克	
5	外模	45P 黑色 PVC	克	

## 接点清单:

	P1	P2	型号	长度	公差
FT232RL SP213EEA	USB AM	RJ45	ML-1015B	1.5M	1500+20mm
	CTS	紫色	ML-1030B	3M	3000±30mm
	DSR	W			
	■TO	-1 -2			
	GND	-3 -4			
	GND	-5 -6			
	TXD	-7 -8			
	DTR	■W			
	RTS				

客户型号:		ML-1015B, ML-1030B		深圳	
客户名称:	胜为	比例:	2.5:1	版本:	A/1
产品名称:	T	单位:	毫米	绘图:	
包装:	PE 袋	迪萨尔产品型号:	日期: 2021.4.29	审核:	
				批准:	