

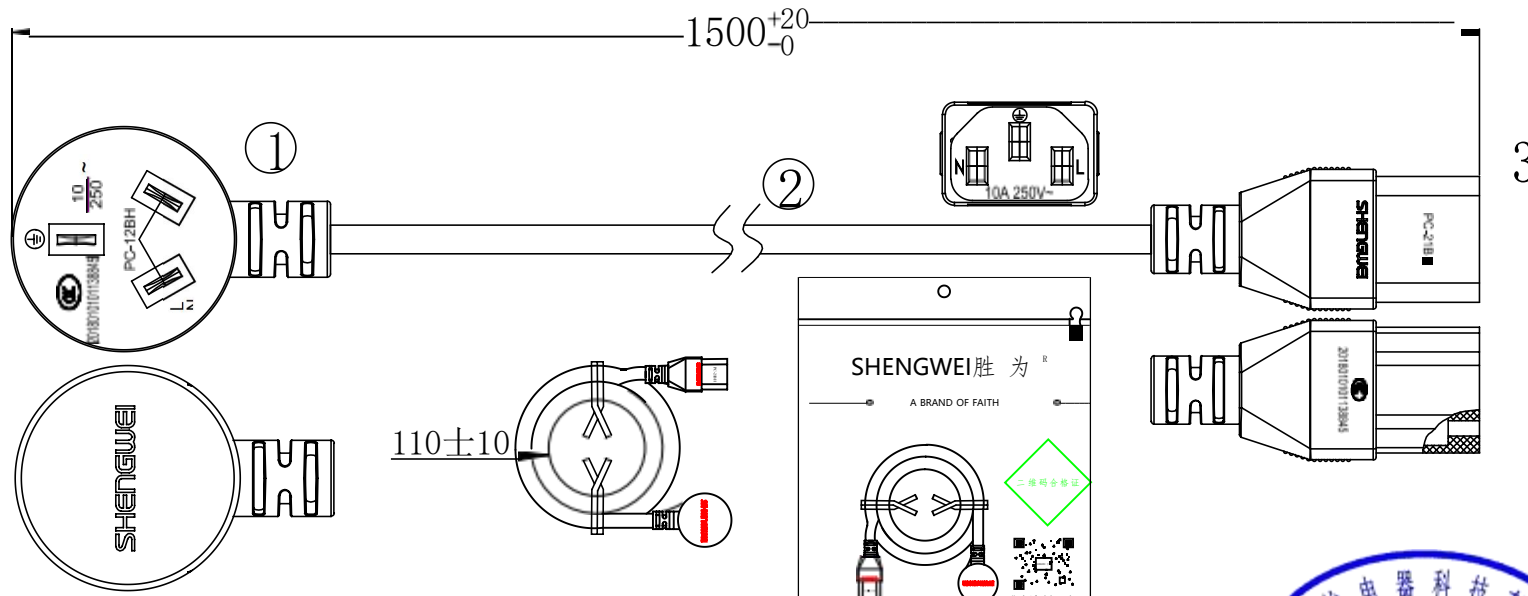
**SHENGWEI 胜为®**

# 胜为产品规格书

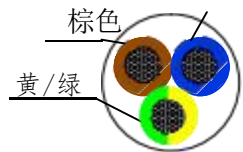
(V1.0)



深圳市创新胜为科技有限公司  
Shenzhen Innovation Shengwei Technology Co., Ltd.



备注：插头加护套



技术要求：CROSS-SECTION  
A-A

导体结构：32X0.20±0.015  
支


1. 所有材料均符合ROHS指令及REACH基本要求。
2. 插头10A 250V 表面无流痕、气泡、缩水、杂物 混色、脏污等。
3. 内高压AC2500V/1S, 外高压AC4000V/1S, 漏电流 1mA 绝缘电阻不低于50兆欧。无击穿现象

印字内容:

CCC 60227 IEC 53 (RVV) 300/500V 3X1.0mm<sup>2</sup>2018010105138082 [www.newshengwei.com](http://www.newshengwei.com)

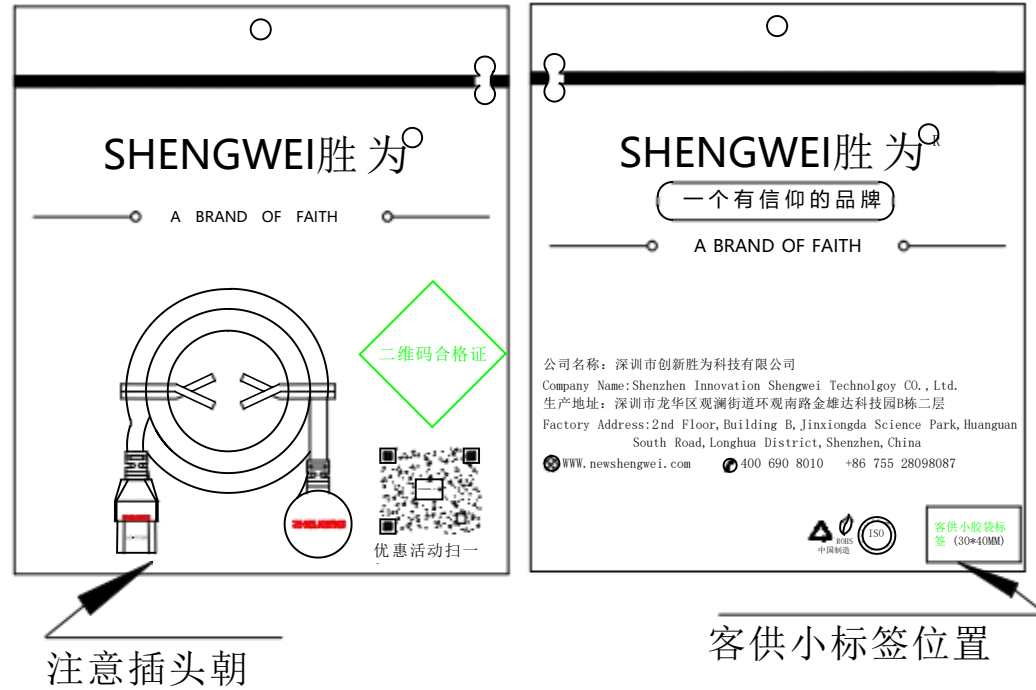
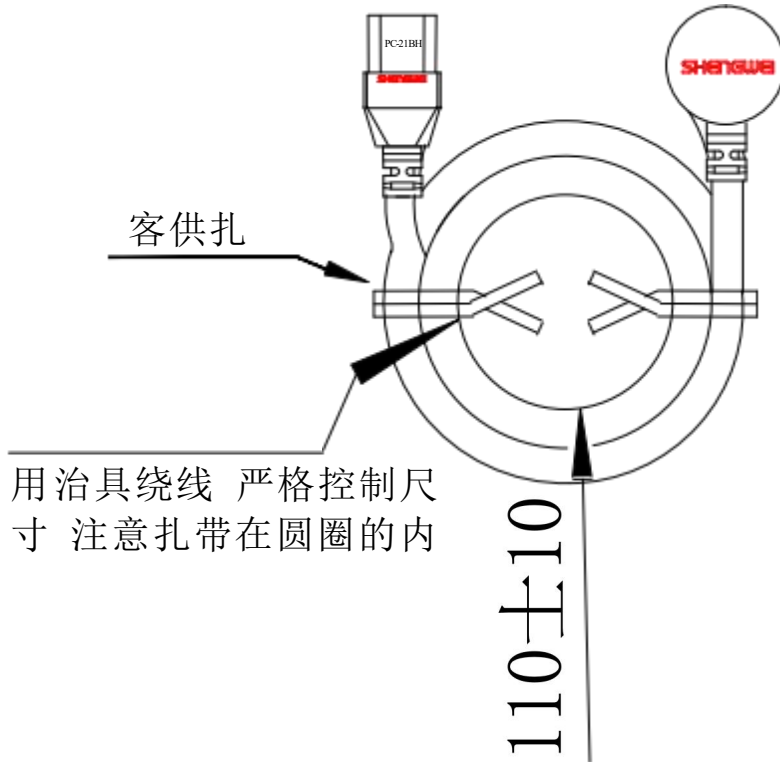
400-966-0755 深圳市创新胜为科技有限公司



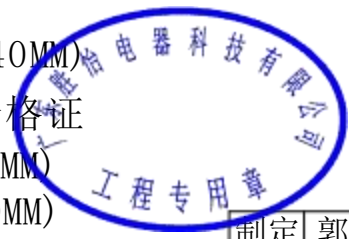
3	1		品字尾
2	1		53 (RVV) 300/500V 3X1.0mm <sup>2</sup> 黑色/亚光 ShengWei/凹印
1	1		CCC三插 成型PVC 黑色
ITEM	QTY	PART NO.	DESCRIPTION
			 广东胜恰电器科技有限公 司
CHECKED BY	苏慧	TITLE CCC三插加品字尾黑色电源线	
CHECKED BY		SIZE A	UNIT MM PAQ NO: PC-2015B
APPROVED BY		SCALE	THIRD ANGLE PROJECTION
			PAGE 1

568-004(附)

# 客供小胶袋

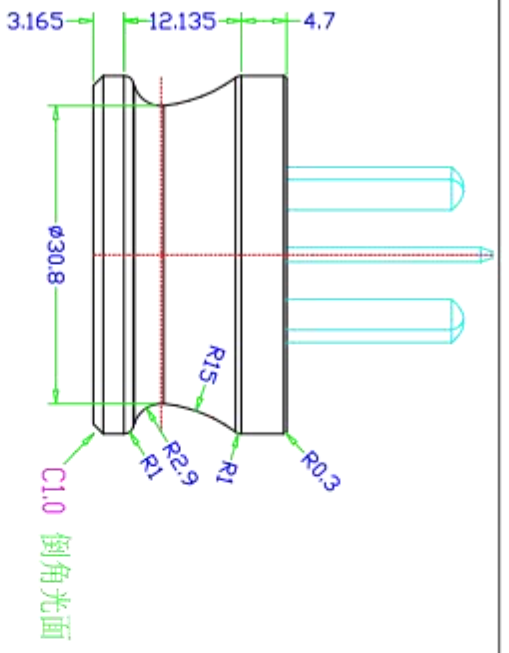


1. 用客供扎带扎线
2. 套客供小胶袋180X250MM  
胶袋外贴客供标签 (30\*40MM)
3. 小胶袋内放客供二维码合格证
4. 20小包装1中包 (500\*500MM)  
中包外贴客供标签 (30\*30MM)
5. 包装箱内套大PE袋, 打 # 字带包装

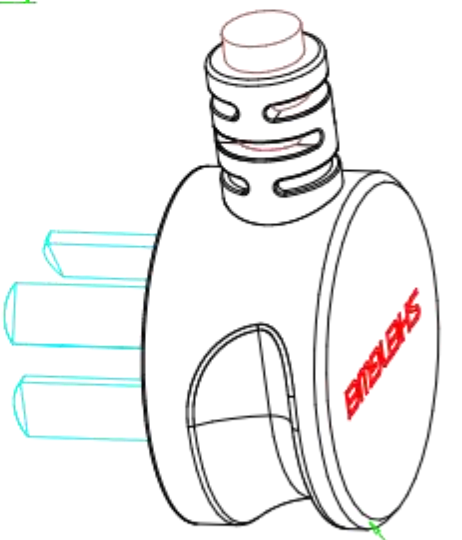


物料编	品名规	数量
	客供二维码合格证	1PCS
	客供小胶袋 180X250MM	1PCS
	客供小胶袋标签 (30*40MM)	1PCS
	客供中包胶袋 500*500MM	1PCS
	客供中包胶袋标签 (30*30MM)	1PCS
	客供胜为扎带	2PCS

制定 郭俊阳2019/01/17  
核准

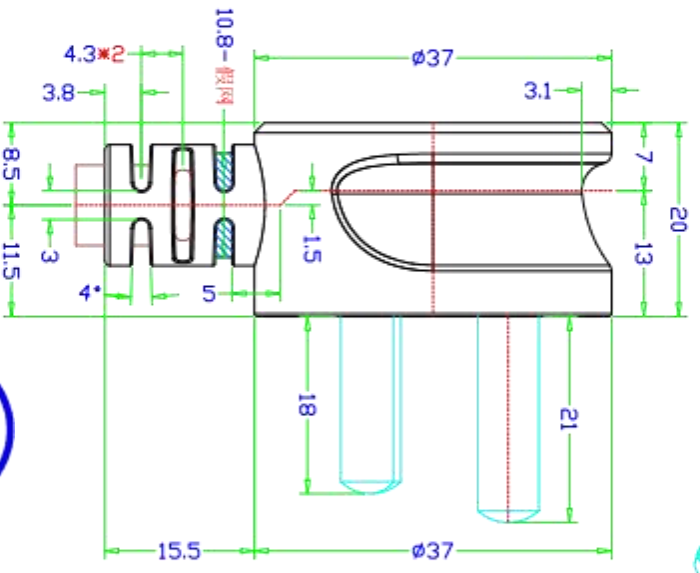
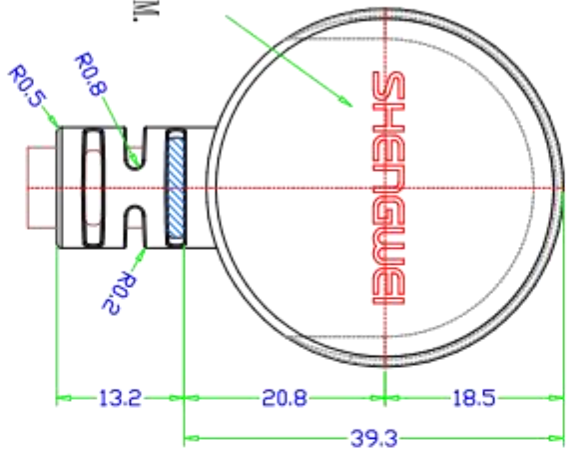


C1.0 倒角光面

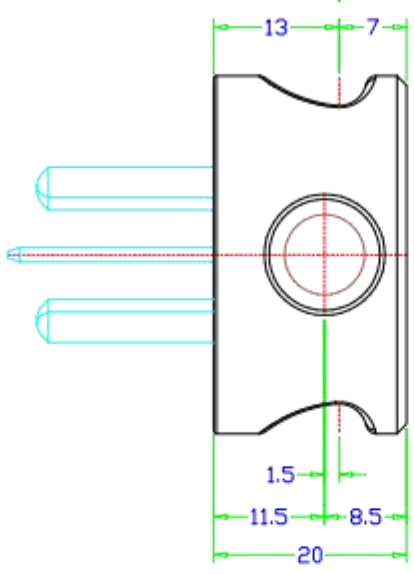


C1.0 倒角光面  
SY-GY-001 版次A/0

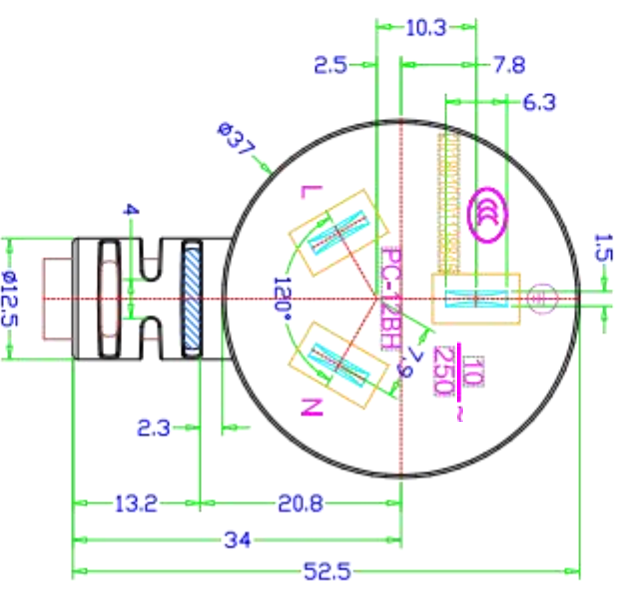
注意刻字按样品!  
红色的为凹刻字.  
字为光面.深0.2MM!



合模线



注意刻字按样品!  
做凸印,高度0.2mm



选用线材规格:

尺寸公差:

>0 ±0.13  
>3 ±0.2  
>6 ±0.3  
>10 ±0.5  
>20 ±1  
>40 ±1.5  
角度公差:  
±1°

广东胜怡电器科技有限公司

CCC三插(RC-128D)

图名

材质

PVC

角法

比例

图号

核准

审核

设计

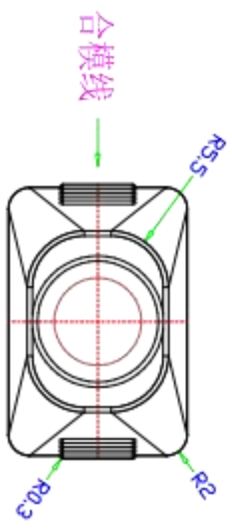
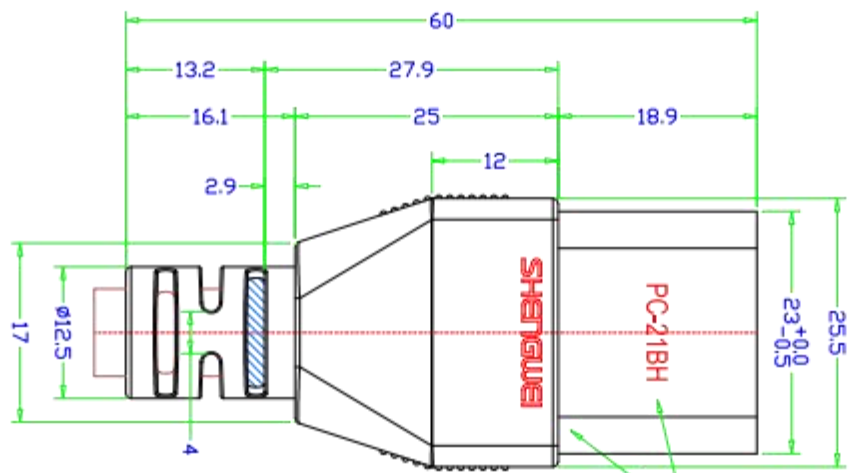
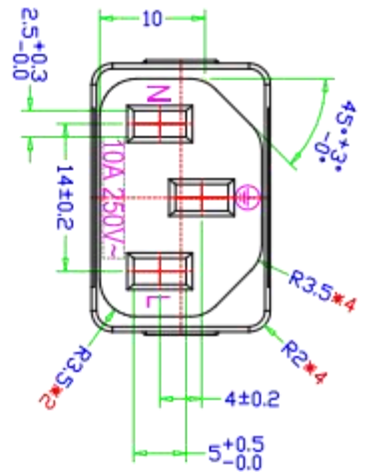
制图

日期

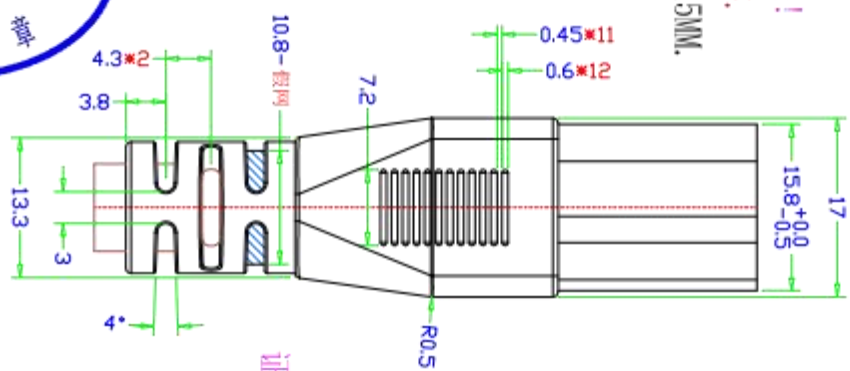
周永利

日期

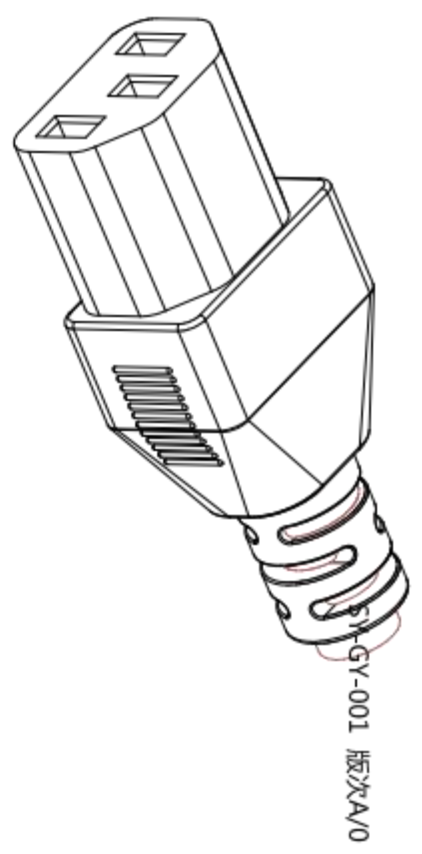
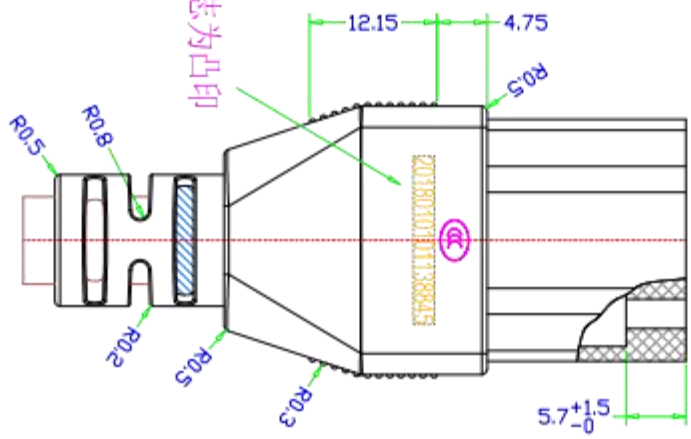
图号



注意刻字按样品！  
红色的为凹刻字，  
字为光面，深0.15MM.



证书号及3C标志为凸印



选用线材规格:

尺寸公差:	>0±0.13
	>3±0.2
	>6±0.3
	>10±0.5
	>20±1
角度公差:	>40±1.5
	±1°

广东胜怡电器科技有限公司

CCC品字尾(PC-21BH)

核准	审核	设计	制图	日期
周永利				
图名	材质	比例	图号	
CCC品字尾(PC-21BH)	PVC			
角法	单位			
mm				



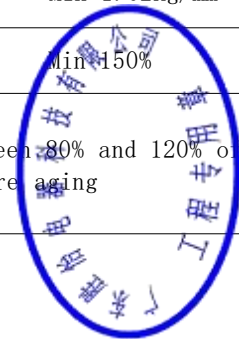
# 广东胜怡电器科技有限公司

SHENGYI	Cable Construction		
	Remark: Following constructions base safety requirements, if any ambiguity or any special requirement please refer to summary sheet.		
	Item	Unit	Specification
Conductor	Material	—————	Annealed bare copper
	Size	mm <sup>2</sup>	1.0
	Cores number	—————	3
	Standing	pcs/mm	32/0.20±0.015
Insulation	Material	—————	PVC
	Colour	—————	Blue, Brown, Yellow/green
	Min average thickness	mm	Min0.60
	Min any point thickness	mm	Min0.44
	Overall diameter	mm	2.55±0.10
Jacket	Material	—————	PVC
	Colour	—————	
	Min average thickness	mm	Min0.80
	Min any point thickness	mm	Min0.58
	Overall diameter	mm	7.0±0.20
Hardness	Insulation	.A	90±3(40p)
	Jacket	.A	80±3(60p)
印字标识Marking:			
CCC 60227 IEC 53(RVV) 300/500V 3X1.0mm <sup>2</sup> 2018010105138082 www.newshengwei.com 400-966-0755 深圳市创新胜为科技有限公司			
结构图			
<div style="display: flex; justify-content: space-between; align-items: flex-start;"> <div style="text-align: center;"> <p>Construct ion chart : 3C</p> <p>53(RVV) 300/500V 3X1.0</p> </div> <div style="text-align: center;"> <p>—Copper Conductor 导体 —PVC Insulation 绝缘 —PVC Jacket 外被</p> </div> <div style="text-align: center;"> <p>A方向芯线排列</p> <p>黄绿 棕 蓝</p> </div> </div>			



# 广东胜怡电器科技有限公司

SHENGYI		Cable Performance Specification		
		Remark: Following Item 1 & Item 2 properties are mandatory to VDE cables and must be comply with,		
1. Electrical properties				
	Item	Test condition	Specification	
1.1	Conductor resistance	20. C, in air	<19.5 $\Omega$ /km	
1.2	Voltage test	immersed in water 20 $\pm$ 5. C/6hour	ALL specimen shall withstand 2000 v for 5 minute without break down	
1.3	Spark test	According to IEC227	ALL specimen shall withstand 6000 v for 0.18 second without break down	
1.4	Insulation resistance test	70. C	Not less than 0.01M $\Omega$ /km	
2. Physical properties				
	Item	Test condition	Specification	
2.1	Tensile strength and Elongation of Insulation	Unaged	Tensile strength	Min 1.02Kg/mm <sup>2</sup>
			Elongation	Min 150%
		Aged in a full draft circulation air oven for 60. C PVC: 80 $\pm$ 2. C/168hrs	Tensile strength	Between 80% and 120% of the value before aging
			Elongation	
2.2	Tensile strength and Elongation of jacket	Unaged	Tensile strength	Min 1.02Kg/mm
			Elongation	Min 150%
		Aged in a full draft circulation air oven for 60. C PVC: 80 $\pm$ 2. C/168hrs	Tensile strength	Between 80% and 120% of the value before aging
			Elongation	



# PC-12BH CCC插头检验报告

规范依据:GB2099.1-2008&GB1002-2008

料号:50P

额定电流电压:10A 250V~

试验项目	标准值	结果判定
插头结构尺寸 按右图标示尺寸检查		OK
插头标志	额定电流(A)电压(V)、电流性质符号( ~ )、生产厂家或商标、型号。	OK
端子牢固度	25磅 (2分钟, 不脱落)	OK
外皮牢固度	6KG (100次, 1次/秒种, 不可断路或与本体位移≤2mm)	OK
温升试验	≤45K( 通电流0.5mm <sup>2</sup> ---2.5A;0.75mm <sup>2</sup> ---10A;1.0mm <sup>2</sup> ---12A;1.5mm <sup>2</sup> ---16A;时间1H	OK
老化试验	在室温下冷却96小时后试验无开裂, 材料不得变粘或变滑( 168H 70±2°C)	OK
高温端子拉力试验	端子拉出位移不超过1mm( 70°C保持1小时, 吊重50N, 分别在每个插销上试验)	OK
插头耐热试验	在100±2°C的烤箱中放一小时后冷却, 试验后的标志易于识别, 不应变形、起泡等。	OK
球压试验	直径≤2mm ( 125±2°C 1H)	OK
滚桶试验	试样长100mm( 不含插头) 从500mm高处跌落到3mm厚的钢板上, 每分钟10次, 插头( 不含电线) 重量G≤100g---1000次; 100g < G≤200g---500次; G > 200g---100次 结论: 无任何零部件松脱: 插销不得变形以致于无法插入插座; 当先朝一个方向, 再朝相反方向施加一个0.4N.M的力矩1min时, 插销不得转动。	OK
弯曲试验	10000次, 圆线5000次后转动90°C再弯曲5000次:(计算方法: 左边45°C一次, 右边45°C一次) (左右摆动45°C, 频率60次/分, 吊重S≤0.75mm <sup>2</sup> ---G 1000g; S > 0.75mm <sup>2</sup> ---G 2000g; 试验电流: S < 0.75mm <sup>2</sup> 2.5A; S=0.75mm <sup>2</sup> 10A; S > 0.75mm <sup>2</sup> 16A)	OK
低温冲击试验	试样放在-15°C±2°C的冷柜中16小时后取出用G=1000g的落锤从100mm高处冲击, 不得出现损坏。	OK
绝缘电阻	≥5MΩ	OK
耐压试验	2000V/1分钟无击穿	
导通试验	无断路	
燃烧试验	850°CX750°CX650°C试验无可见的火焰, 又无持续的辉光或在灼热丝移去30秒内插头的火焰熄灭或辉光消失, 绢纸不得起火, 松木板不得烧焦。	OK
极性测试	N; 零线接蓝色; L; 火线接棕色,E或≡ : 地线接黄绿线	OK

批准: 许荣

审核: 周永

制定: 郭俊阳





# PC-21BH 品字尾检验报告

规范依据:GB2099.1-2008&GB1002-2008

料号:50P

额定电流电压:10A 250V~

试验项目	标准值	结果判定
插头结构尺寸按右图标示尺寸检查		OK
插头标志	额定电流(A)电压(V)、电流性质符号( ~ )、生产厂家或商标、型号。	OK
端子牢固度	20磅 (2分钟, 不脱落)	OK
外皮牢固度	6KG (100次, 1次/秒种, 不可断路或与本体位移≤2mm)	OK
温升试验	≤45K,插拔力合格(插头额定电流的1.25倍,时间1H)	OK
老化试验	无开裂,材料不得变粘或变滑(168H 80±2°C连接器必须与插座配套试验)	OK
球压试验	直径≤2mm(125±2°C 1H)	OK
滚桶试验	试样长100mm(不含连接器)从500mm高处跌落到3mm厚的钢板上,每分钟10次,连接器(不含电线)重量G≤100g---1000次; 100g < G≤200g---500次; G > 200g-100次 结论: 无任何零部件松脱; 插销不得变形以致于无法插入插座; 当先朝一个方向,再朝相反方向施加一个0.4N.M的力矩1min时,插销不得转动。	OK
弯曲试验	2000次, 圆线1000次后转动90°C再弯曲1000次; (左右摆动45°C, 频率60次/分, 吊重S≤0.75mm <sup>2</sup> ---G 1000g; S > 0.75mm <sup>2</sup> ---G 2000g;试验电流: 为连接器的额定电流)	OK
绝缘电阻	≥5MΩ	OK
耐压试验	相位与相位2000V,相位与本体4000V,1分钟无击穿 (在空气湿度为91%-95%之间存放168小时后,在温度为40°C测试)	
导通试验	无断路	OK
燃烧试验	75°CX65°C试验无可见的火焰,又无持续的辉光或在灼热丝移去30秒内插头的火焰熄灭或辉光消失,绢纸不得起火,松木板不得烧焦。	OK
极性测试	N; 零线接蓝色; L; 火线接棕色,E或≐: 地线接黄绿线	OK
拔插力试验	50N(多插销量规最大)≥F≥1.5N(单插销量规小)	OK
分断容量	30个行程/分钟,试验100个行程,试验电压275V,试验电流为额定电流的1.25倍,行程长度为50mm与60mm之间。试验期间,在不同极性的带电部件之间不得出现闪络或持续的飞弧现象。	OK
正常操作	通额定电流试验2000个行程,并在不通电试验6000个行程(装置与分断容量相同),试验后耐压1500V合格	OK
备注:	实验室不能完成的项目,可以委托第三方试验室完成或者供方提供出货保证。	

